



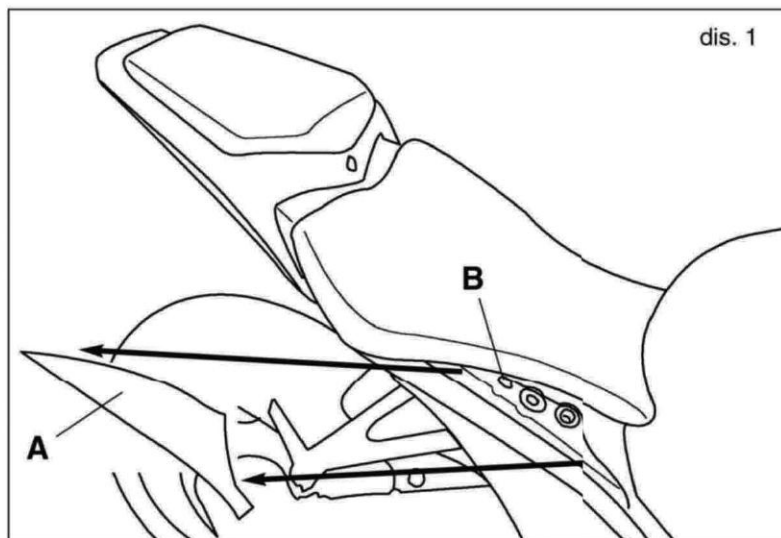
## ISTRUZIONI DI MONTAGGIO

Togliere i fianchetti **A** posizionati ad incastro e svitare le viti **B**. Togliere la sella (dis. 1).

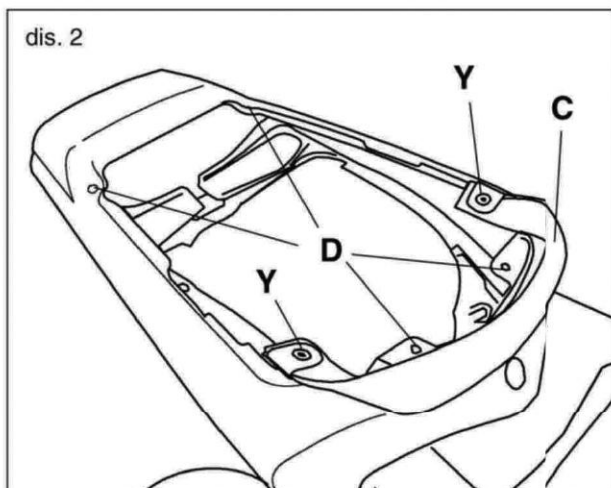
Togliere il sellino posteriore, le due viti **Y** e la maniglia **C**. Svitare le quattro viti **D** (dis. 2).

Togliere le quattro viti **E** e le clip di plastica **H**. Sconnettere i cablaggi e togliere la piastra serratura **F** (dis. 3).

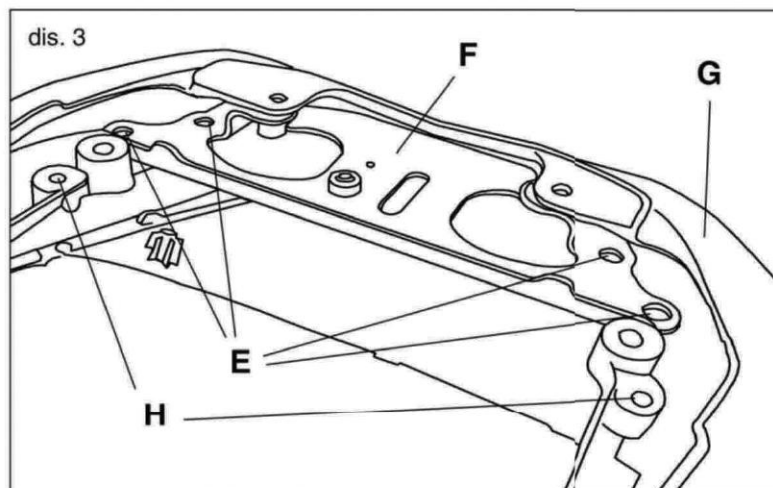
Sfilare il codino **G** (dis. 3/4).



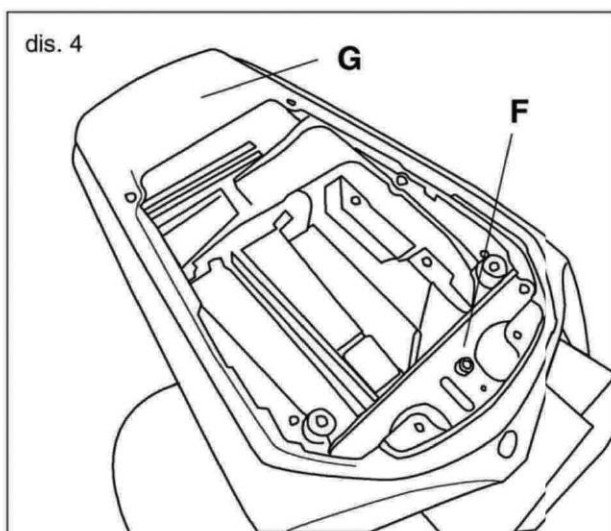
dis. 1



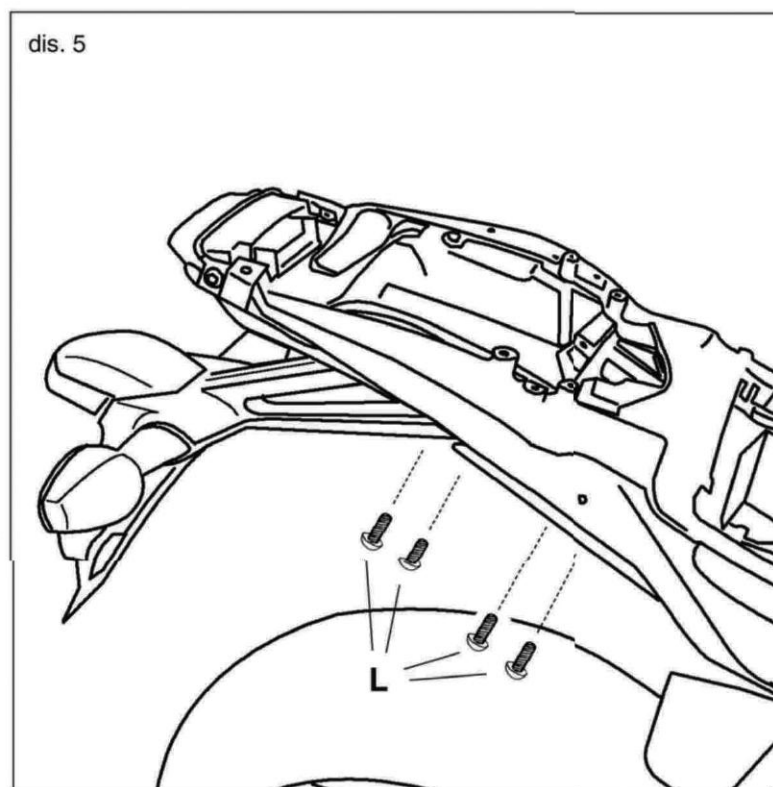
dis. 2



dis. 3

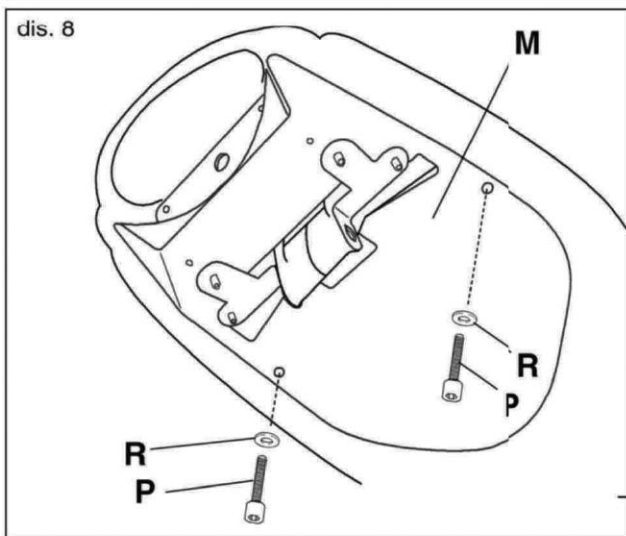
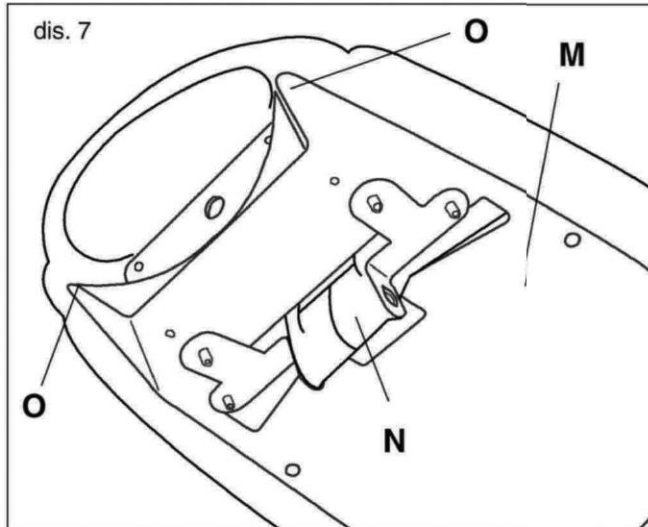
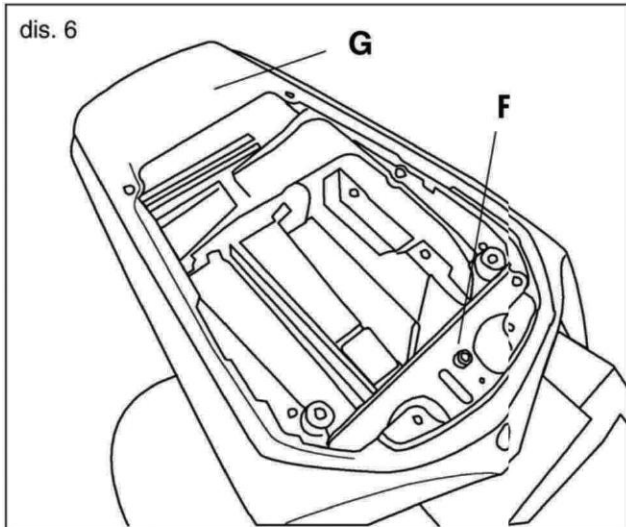


dis. 4



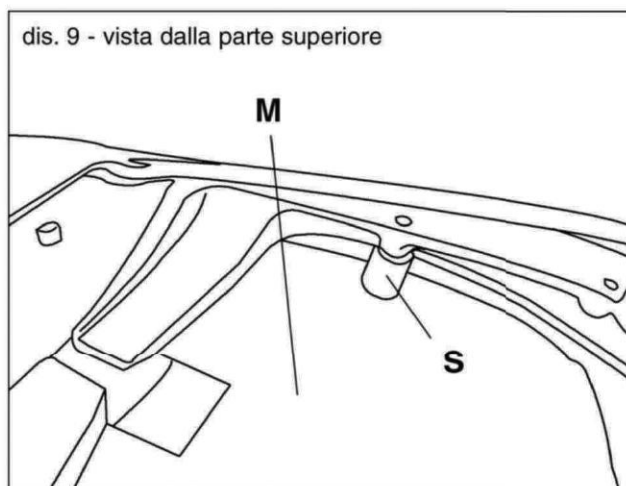
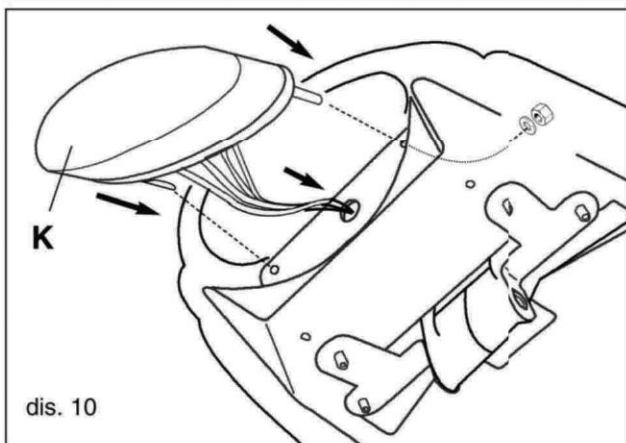
dis. 5

Togliere le quattro viti **L** (dalla parte inferiore della scocca) e smontare il portatarga originale (dis. 5).



Rimontare il codino **G** e la serratura **F** (dis. 6).

Montare la piastra Biondi **M** inserendo il blocco **N** nell'apposita apertura della piastra. Fare attenzione ad inserire correttamente le estremità superiori **O** della piastra nella zona attigua al fa'o (dis. 7). Da sotto inserire le due viti con testa cilindrica a brugola **P** nelle rondelle **R**, nei fori della piastra **M**, nei distanziatori **S** ed avvitarle al telaio (dis. 8/9).



Nel fanalino in dotazione, le colorazioni dei fili da collegare, corrispondono a: giallo (luce), rosso (stop), nero (massa)

Montare il fanalino luce targa **K** nei fori superiori della piastra **M**, avvitando i due perni filettati con le rondelline ed i dadi forniti insieme al fanalino stesso. Far passare i cavi di connessione attraverso il foro centrale della parte superiore della piastra (dis. 10). Riconnettere i cablaggi.

Inserire la vite **T** (9x110) nel foro del portatarga Biondi **U**, poi nel primo distanziatore **V**, nei fori passanti del blocco **N**, poi nel secondo distanziatore **V**, nell'altro foro del portatarga Biondi **U** ed avvitarlo infine con il dado autobloccante **Z**. Coprire la testa della vite **T** ed il dado **Z** con i cappucci di protezione **X** (dis. 11).

Rimontare i fianchetti e le selle.

